

Waga

Profesjonalne systemy dla przemysłu spożywczego i chemicznego

Zastosowanie

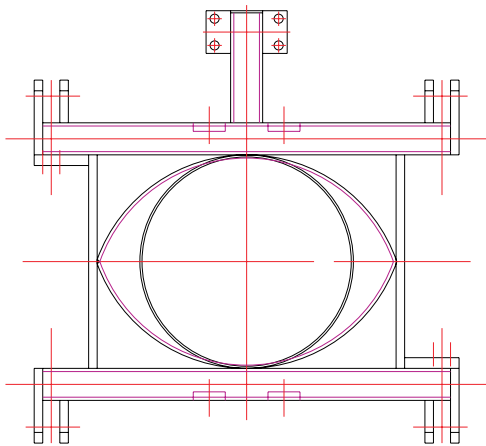
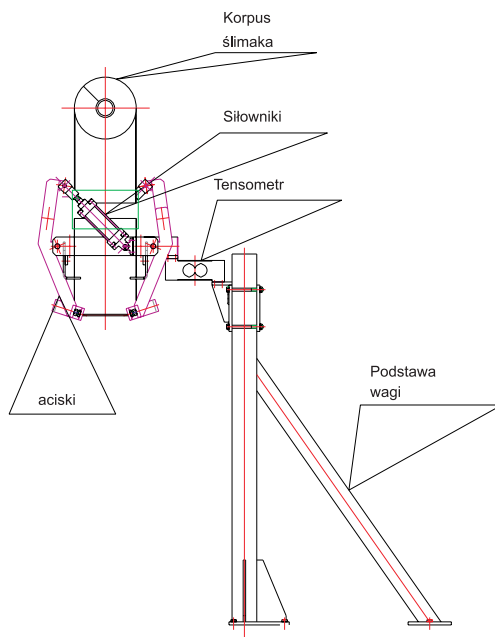
Waga to urządzenie przeznaczone do ważenia materiałów sypkich wszelakiego rodzaju, które naważane są w worki otwarte. Proces naważania jest w pełni zautomatyzowany.

Opis

Wagę najczęściej stosuje się pod przenośnik taśmowy lub śrubowy umożliwiając zasyp materiału nad głowicę wagi. Podpora wagi spawana jest z profili 80x80. Głowica wagi wyposażona natomiast w dwa siłowniki pneumatyczne dociskające worek. Całość spoczywa na przetworniku tensometrycznym przykręconym do podpory. Od góry znajduje się elastyczny rękaw łączący wagę z przenośnikiem.

Dane techniczne

Zakres ważenia – w zależności od typu zastosowanego przetwornika tensometrycznego (na podstawie informacji od klienta)



Oferowane urządzenia mogą różnić się od przedstawionych na zdjęciach



www.mysak.pl

Kontakt:

tel. +48 61 810 16 27
e-mail: mysak@mysak.pl

Adres:

Mysak Group Sp. z o.o. Sp.k.
ul. Bukowska 18
62-069 Dąbrowa k. Poznań