

Pojemniki

Profesjonalne systemy dla przemysłu spożywczego i chemicznego

Zastosowanie

Pojemniki przeznaczone są do magazynowania oraz transportu wewnętrznego surowców w liniach technologicznych. Znajdują zastosowanie w przemyśle spożywczym, chemicznym oraz przemysłach pokrewnych.

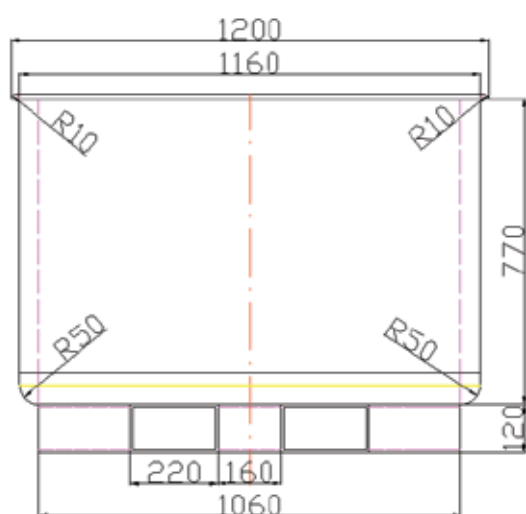
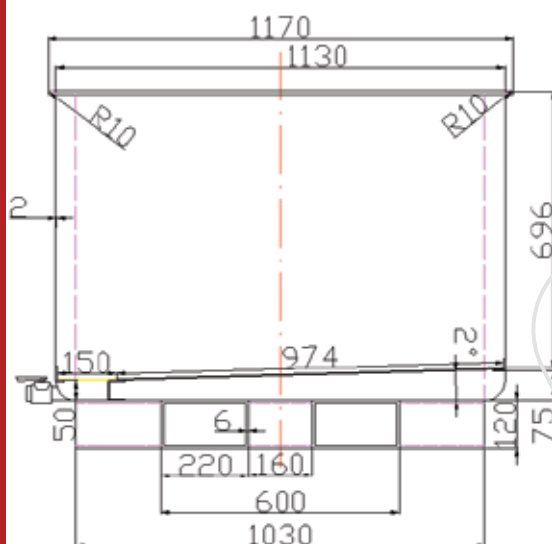
Opis

Pojemniki wykonane są ze stali kwasoodpornej. Charakteryzują się prostą konstrukcją, małym ciężarem i łatwością utrzymania higieny – duże, płaskie powierzchnie i zaokrąglone krawędzie umożliwiają mycie.

Pojemniki najczęściej wykonywane są z blachy kwasoodpornej o grubości 2 mm wzmocnionej po bokach kątownikami. Pojemniki do przechowywania produktów mokrych czy namoczonych (np. do ziaren sezamu) wyposażone są w sita, zawór spustowy i pochyłe w kierunku zaworu dno umożliwiające odpływ wody. Pojemniki są przystosowane do współpracy z wózkami widłowymi. Pod pojemnikami znajdują się płozy umożliwiające przewożenie wózkami widłowymi.

Dane techniczne

* Parametry technologiczne, konstrukcja i jej poszczególne elementy są każdorazowo dostosowywane do potrzeb klienta



Oferowane urządzenia mogą różnić się od przedstawionych na zdjęciach



www.mysak.pl

Kontakt:

tel. +48 61 810 16 27
e-mail: mysak@mysak.pl

Adres:

Mysak Group Sp. z o.o. Sp.k.
ul. Bukowska 18
62-069 Dąbrowa k. Poznań