

Podajnik sektorowy higieniczny, dozownik celkowy

Profesjonalne systemy dla przemysłu spożywczego i chemicznego

Zastosowanie



Podajnik sektorowy higieniczny, dozownik celkowy przeznaczony jest do dawkowania materiałów sypkich typu; granulaty, ziarna, proszki. Urządzenie stosuje się w dozowaniu produktu do: młynów, przesiewaczy i innych urządzeń wymagających stałej wydajności.

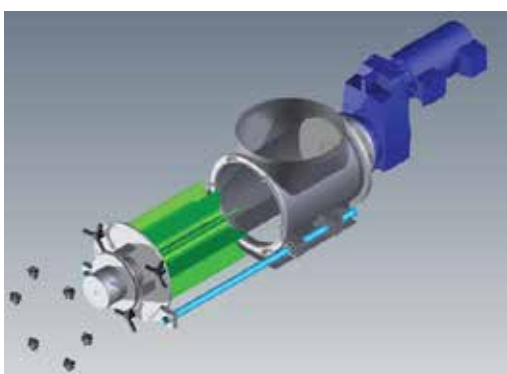
Opis

Dozownik celkowy montowany jest najczęściej pod zbiornikami. Wlot produktu znajduje się na górze urządzenia i podczas pracy jest cały czas zasypany. Bęben zabiera produkt przez komory umieszczone po obwodzie bębna. Obracający się bęben zabiera produkt z góry (wlot) i wysypuje produkt na dole (wylot) urządzenia.

Dane techniczne*

Wydajność nominalna:	40 m ³ /h (22 obr-1) 18 m ³ /h (10 obr-1) 0,03 m ³ /obr.
Średnica nominalna:	DN350
Króciec zasypowy:	DN400
Króciec wysypowy:	430 x 265/390 x 225
Ilość celek:	10szt.

* Parametry technologiczne, konstrukcja i jej poszczególne elementy są każdorazowo dostosowywane do potrzeb klienta.



Oferowane urządzenia mogą różnić się od przedstawionych na zdjęciach



www.mysak.pl

Kontakt:

tel. +48 61 810 16 27
e-mail: mysak@mysak.pl

Adres:

Mysak Group Sp. z o.o. Sp.k.
ul. Bukowska 18
62-069 Dąbrowa k. Poznań