

# Obieraczka szczotkowa

Profesjonalne systemy dla przemysłu spożywczego i chemicznego

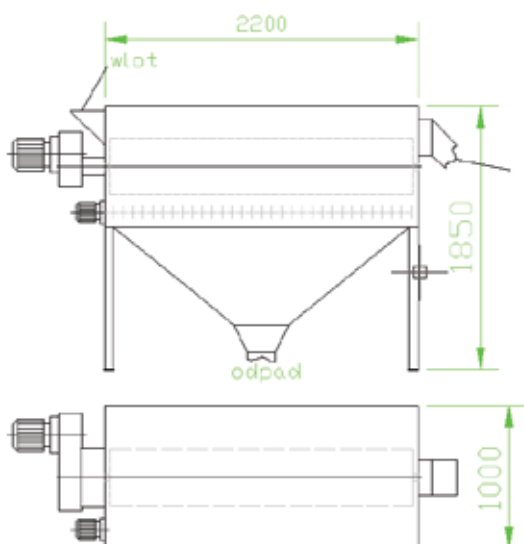
## Zastosowanie

Obieraczka szczotkowa jest to urządzenie przeznaczone do ostatecznego usuwania łupin, z niewielką ilością wody, z ziemniaków uprzednio powierzchniowo uparowanych.

## Opis

Obieraczka składa się między innymi z: korpusu, szczotek w układzie niecki, ślimaka wygarnającego zespołów napędowych szczotek ślimaka.

Obieraczka jest wykonana ze stali kwasoodpornej. Ziemniaki po wstępnym zewnętrznym uparowaniu podawane są do wnętrza obieraczki szczotkowej. Obrotowy ruch szczotek przy równoczesnym przesuwaniu ślimakiem w stronę wylotu sprawia, że łupiny zostają zdjęte i odrzucone do wanny z odpadami skąd mogą być odbierane innym urządzeniem.



## Dane techniczne\*

Moc [kW]	Obroty [obr/min]	Ilość szczotek
3	1420	5
5x1,5	1390	

\* Parametry technologiczne, konstrukcja i jej poszczególne elementy są każdorazowo dostosowywane do potrzeb klienta.

Oferowane urządzenia mogą różnić się od przedstawionych na zdjęciach



[www.mysak.pl](http://www.mysak.pl)

## Kontakt:

tel. +48 61 810 16 27  
e-mail: [mysak@mysak.pl](mailto:mysak@mysak.pl)

## Adres:

Mysak Group Sp. z o.o. Sp.k.  
ul. Bukowska 18  
62-069 Dąbrowa k. Poznań