

Obieraczka prętowa

Profesjonalne systemy dla przemysłu spożywczego i chemicznego

Zastosowanie

Obieraczka prętowa to urządzenie przeznaczone do zdejmowania naskórka z ziemniaków uprzednio wstępnie uparowanych.

Opis

Podstawowymi elementami obieraczki są:

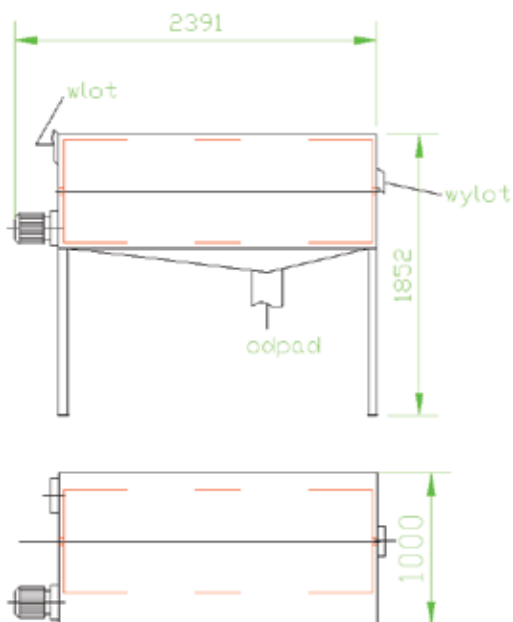
- korpus,
- bęben prętowy,
- obudowa,
- napęd bębna,
- natrysk.

Zespoły które mają kontakt z surowcem są wykonane ze stali kwasoodpornej. Zasadniczą częścią obieraczki jest bęben prętowy. Ziemniaki po wstępnym, zewnętrznym uparowaniu podawane są do obracającego się bębna. W wyniku ocierania się ziemniaków o pręty bębna oraz wzajemnie o siebie, przy jednoczesnym natryskiwaniu wodą, łupina zostaje usunięta z ziemniaków i wraz z wodą spływa do dolnej części korpusu.

Dane techniczne

Wydajność 3-5 [t/h]
Moc silnika 1,5 [kW]
Obroty bębna 30 [obr/min]
Ciężar 800 [kg]

* Parametry technologiczne, konstrukcja i jej poszczególne elementy są każdorazowo dostosowywane do potrzeb klienta.



Oferowane urządzenia mogą różnić się od przedstawionych na zdjęciach



www.mysak.pl

Kontakt:

tel. +48 61 810 16 27
e-mail: mysak@mysak.pl

Adres:

Mysak Group Sp. z o.o. Sp.k.
ul. Bukowska 18
62-069 Dąbrowa k. Poznań