

# Bęben powlekający/mieszający

Profesjonalne systemy dla przemysłu spożywczego i chemicznego

## Zastosowanie



Bęben powlekający/mieszający to urządzenie przeznaczone do powlekania i mieszania produktu, a wykorzystywany jest w procesie technologicznym produkcji płatków śniadaniowych. Urządzenie pracuje w układzie poziomym i posiada możliwość automatyzacji procesu powlekania i mieszania. Wykonane jest ze stali kwasoodpornej, zapewnia wysoki poziom bezpieczeństwa i nie wytwarza wibracji.

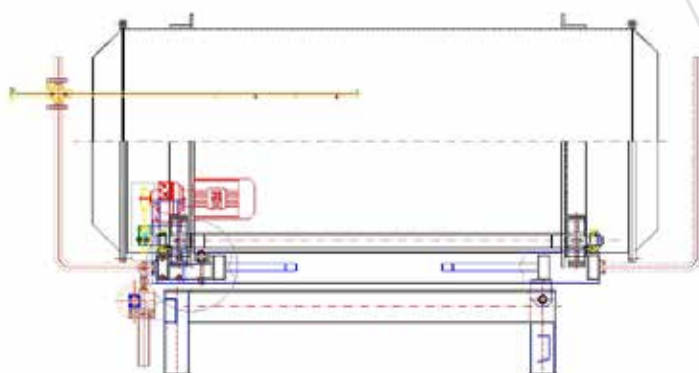
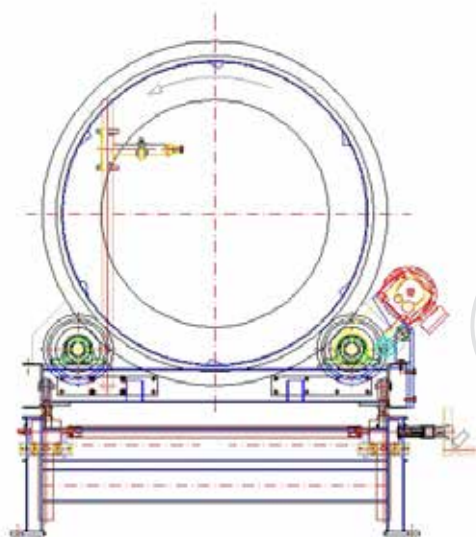
## Opis

Wewnątrz bębna zachodzi proces powlekania płatków. Bęben obrotowy może być nachylony względem osi poziomej pod różnymi kątami. Otrzymuje on napęd z silnika elektrycznego poprzez przekładnię mechaniczną. Wszystkie zespoły technologiczne umiejscowione są poniżej dolnego poziomu bębna. Sterowanie pracą bębna może odbywać się w sposób ręczny, przy użyciu wyłącznika miejscowego, lub automatyczny, umożliwiając pracę w cyklu automatycznym przy użyciu centralnego komputera.

## Dane techniczne\*

Bęben powlekający/mieszający wyposażony jest w motorreduktor oraz przekładnię zębatą, która go zasila. Pobór mocy zależy od typu oraz sposobu wykonania (standardowo 1,1 kW)

\* Parametry technologiczne, konstrukcja i jej poszczególne elementy są każdorazowo dostosowywane do potrzeb klienta.



Oferowane urządzenia mogą różnić się od przedstawionych na zdjęciach



[www.mysak.pl](http://www.mysak.pl)

## Kontakt:

tel. +48 61 810 16 27  
e-mail: [mysak@mysak.pl](mailto:mysak@mysak.pl)

## Adres:

Mysak Group Sp. z o.o. Sp.k.  
ul. Bukowska 18  
62-069 Dąbrowa k. Poznań