

Zbiornik buforowy

Profesjonalne systemy dla przemysłu spożywczego i chemicznego

Zastosowanie

Zbiornik buforowy przeznaczony jest do magazynowania surowca lub przerabianego produktu w procesach międzyoperacyjnych.

Opis

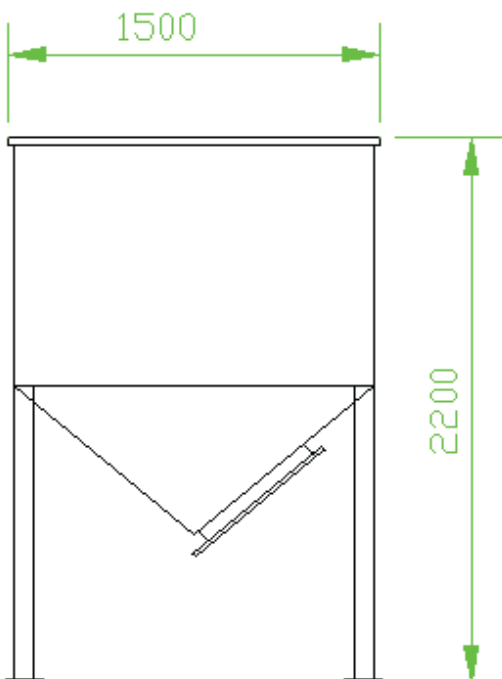
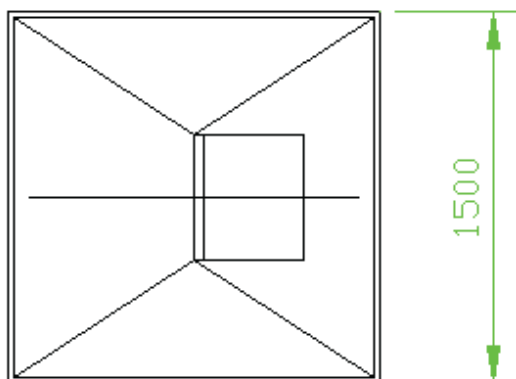
Zbiornik pośredni spełnia rolę bufora przed podaniem produktów na obieraczkę parową lub inne urządzenie technologiczne. Jednocześnie może rozdzielać surowiec na dwie linie do obierania i przygotowania warzyw.

Dane techniczne*

Konstrukcja stalowa kwasoodporna lub „czarna” malowana, w zależności od potrzeb.

- Wysokość całości - 2.200 mm
- Szerokość - 1.500 mm
- V_{rob} - 2,5 m³

* Parametry technologiczne, konstrukcja i jej poszczególne elementy są każdorazowo dostosowywane do potrzeb klienta.



Oferowane urządzenia mogą różnić się od przedstawionych na zdjęciach



www.mysak.pl

Kontakt:

tel. +48 61 810 16 27
e-mail: mysak@mysak.pl

Adres:

Mysak Group Sp. z o.o. Sp.k.
ul. Bukowska 18
62-069 Dąbrowa k. Poznań