

Zbiornik CIP

Profesjonalne systemy dla przemysłu spożywczego i chemicznego



Zastosowanie

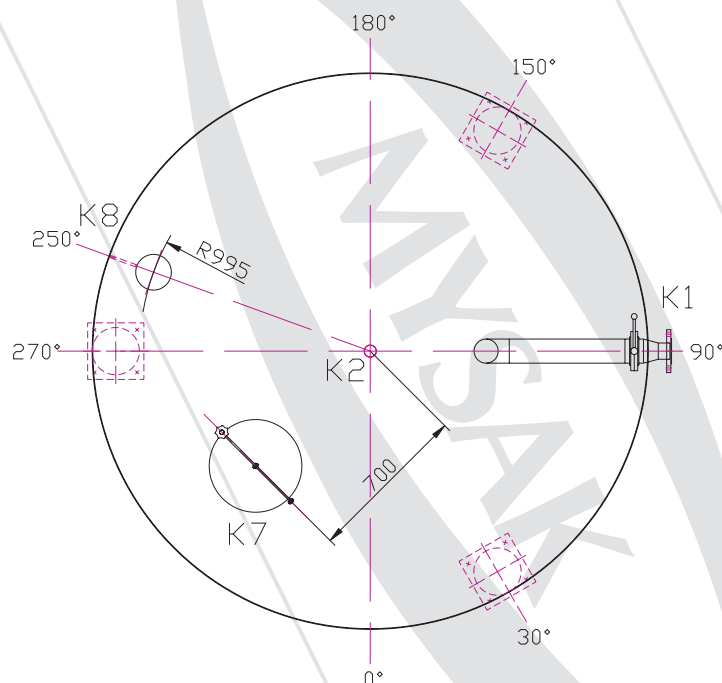
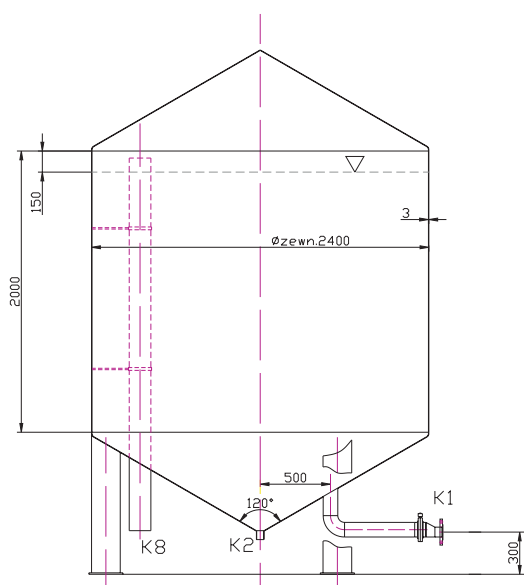
Zbiornik CIP przeznaczony jest do magazynowania (roztworzenia) substancji żrących i kwasów (np. ługu sodowego - NaOH) wykorzystywanych do automatycznego mycia układów technologicznych. Znajdują zastosowanie w przemyśle spożywczym.

Opis

Zbiornik w całości wykonany jest z blachy kwasoodpornej. Zbudowany jest z segmentu wykonanego z blachy spawanej po obwodzie, a od góry i od dołu przyspawane są dennice stożkowe. Zbiornik posiada w części stożkowej właz typu mleczarskiego. Nogi zbiornika wykonane są również ze stali kwasoodpornej i przyspawane do korpusu zbiornika. Średnice króćców dolotowych i wylotowych dostosowane są do potrzeb instalacji.

Dane techniczne*

* Parametry technologiczne, konstrukcja i jej poszczególne elementy są każdorazowo dostosowywane do potrzeb klienta.



Oferowane urządzenia mogą różnić się od przedstawionych na zdjęciach



www.mysak.pl

Kontakt:

tel. +48 61 810 16 27
e-mail: mysak@mysak.pl

Adres:

Mysak Group Sp. z o.o. Sp.k.
ul. Bukowska 18
62-069 Dąbrowa k. Poznań