

Linia technologiczna do przerobu, mielenia i suszenia czosnku

Profesjonalne systemy dla przemysłu spożywczego i chemicznego

Zastosowanie

Linia technologiczna do przerobu, mielenia i suszenia czosnku wykorzystywana jest w przemyśle spożywczym i jest instalacją przeznaczoną do przygotowania produktu i zalewy, a także suszenia, mielenia, i transportu gotowego czosnku do magazynu produktu.

Opis

Instalacja wykorzystywana jest do przerobu główek czosnku na czosnek w zalewie oraz czosnek suszony. Surowiec dostarczany jest w skrzyniopaletach do wywrotnicy, a następnie transportowany podajnikiem do łuskacza zębów czosnku, a dalej do obieraka. Obrane zębki czosnku kierowane są na dwa rozgałęzienia linii:

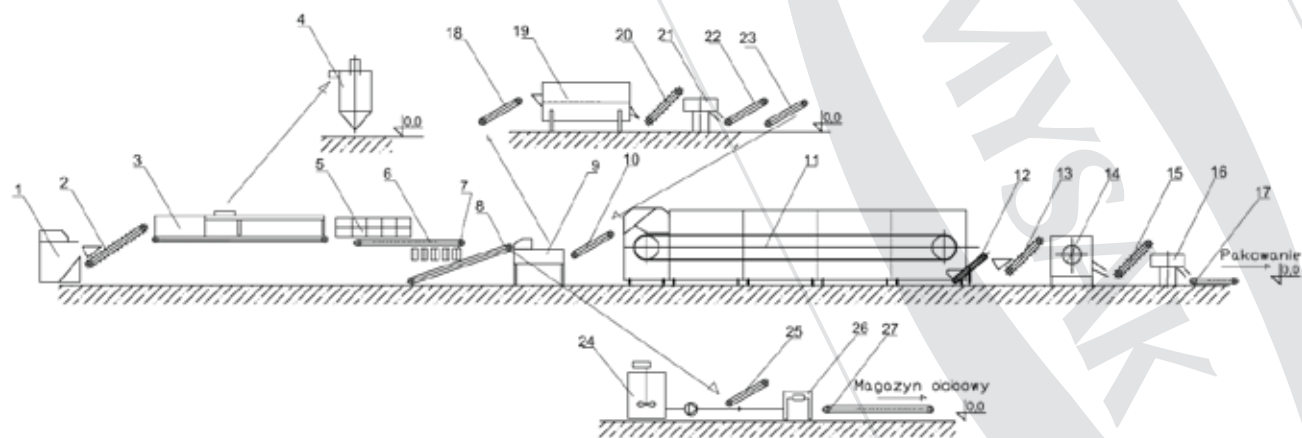
- Stację przygotowywania czosnku w zalewie, gdzie czosnek jest konfekcjonowany i zalewany wcześniej przygotowaną zalewą.
- Stację krojenia, mielenia i suszenia czosnku, gdzie zębki czosnku trafiają do krawalnicy, a następnie na suszarnię.

Wysuszony surowiec kierowany jest z kolei do młyna walcowego, mielony i przesiewany.

Transport zarówno surowca jaki i produktu odbywa się za pomocą przenośników taśmowych.

Dane techniczne

Konstrukcja, parametry techniczne i układ urządzeń ustala się na podstawie informacji o produkcie transportowanym i parametrach uzyskanych od klienta.



Oferowane urządzenia mogą różnić się od przedstawionych na zdjęciach



www.mysak.pl

Kontakt:

tel. +48 61 810 16 27
e-mail: mysak@mysak.pl

Adres:

Mysak Group Sp. z o.o. Sp.k.
ul. Bukowska 18
62-069 Dąbrowa k. Poznań