

Obieraczka szczotkowa

Profesjonalne systemy technologiczne dla przemysłu spożywczego i chemicznego

Zastosowanie:

Obieraczka jest przeznaczona do ostatecznego usuwania łupin, z niewielką ilością wody, z ziemniaków uprzednio powierzchniowo uparowanych

Zalety

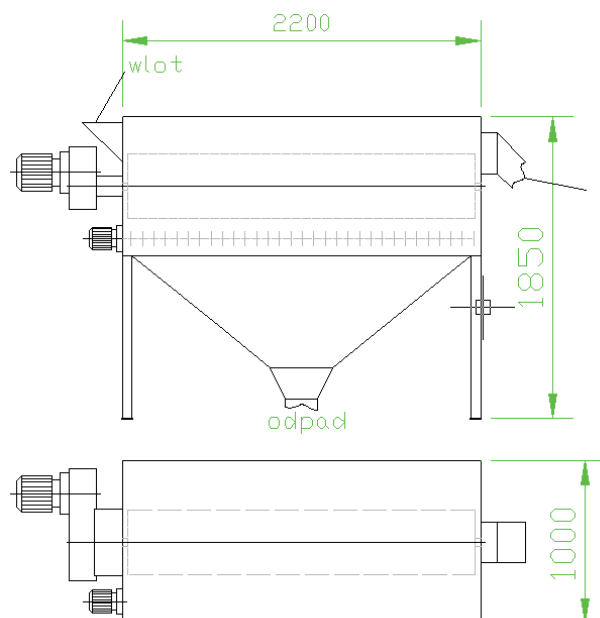
Duża wydajność, wysoka sprawność i efektywność obierania ziemniaków, odpad nierozwodniony.

Opis maszyny:

Obieraczka składa się między innymi z: korpusu, szczotek w układzie niecki, ślimaka wygarniającego i zespołów napędowych szczotek i ślimaka. Obieraczka jest wykonana ze stali kwasoodpornej. Ziemniaki po wstępnym zewnętrznym uparowaniu podawane są do wnętrza obieraczki szczotkowej. Obrotowy ruch szczotek przy równoczesnym przesuwanie ślimakiem w stronę wylotu sprawia, że łupiny zostają zdjęte i odrzucone do wanny z odpadami skąd mogą być odbierane innym urządzeniem.

Dane techniczne:

Moc [kW].....	3/5x1, 5
Obroty [obr/min].....	1420/1390
Ilość szczotek.....	5/5



Oferowane urządzenia mogą różnić się od przedstawionych na zdjęciach



www.mysak.pl

Kontakt:

tel. (+48 61) 81 01 627
fax (+48 61) 84 29 634

Adres:

Mysak Group Sp. z o.o. sp.k.
ul. Strzeszyńska 125
60-479 Poznań