

Obieraczka prętowa

Profesjonalne systemy technologiczne dla przemysłu spożywczego i chemicznego

Zastosowanie:

Obieraczka jest przeznaczona do zdejmowania naskórka z ziemniaków uprzednio wstępnie uparowanych.

Zalety

Duża wydajność, wysoka sprawność.
Korzystna cena.

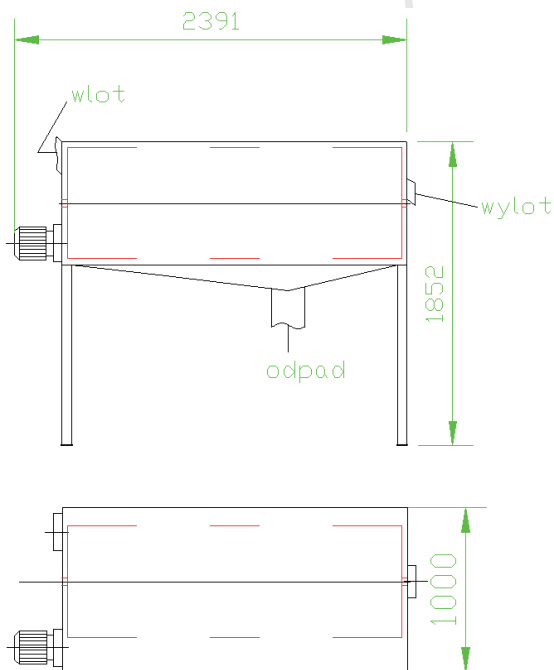
Opis maszyny:

Podstawowymi elementami obieraczki są:

Korpus, bęben prętowy, obudowa, napęd bębna, natrysk. Zespoły które mają kontakt z surowcem są wykonane ze stali kwasoodpornej. Zasadniczą częścią obieraczki jest bęben prętowy. Ziemniaki po wstępnym zewnętrznym uparowaniu podawane są do obracającego się bębna. W wyniku ocierania się ziemniaków o pręty bębna oraz wzajemnie o siebie, przy jednoczesnym natryskiwaniu wodą, łupina zostaje usunięta z ziemniaków i wraz z wodą spływa do dolnej części korpusu.

Dane techniczne:

Wydajność	3-5 [t/h]
Moc silnika.....	1,5 [kW]
Obroty bębna.....	30 [obr/min]
Ciężar.....	800 [kg]



Oferowane urządzenia mogą różnić się od przedstawionych na zdjęciach



www.mysak.pl

Kontakt:

tel. (+48 61) 81 01 627
fax (+48 61) 84 29 634

Adres:

Mysak Group Sp. z o.o. sp.k.
ul. Strzeszyńska 125
60-479 Poznań